

# 嵌入式手柄

## 埋込みハンドル



**FA-1946**  
不锈钢制

ハンドル・取手  
つまみ・周辺機器



A

クレモン

ローラー  
締り

SPECIALY-EQUIPPED HANDLES  
特装密閉  
ハンドル

フリーザー  
密閉

平面  
スイング

ギア式

平面  
ハンドル

ポップ  
ハンドル

リフト  
ハンドル

アジャスト  
ハンドル

ラッチ式

スナッチ

リンク

フック式

ロック  
ハンドル

L 型  
ハンドル

T 型  
ハンドル

丸型  
小型

押ボタン

取手

つまみ

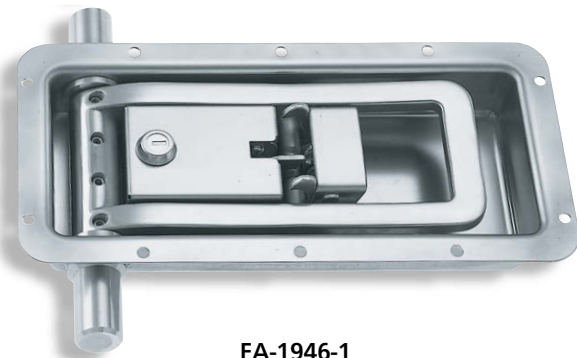
止め金  
ロッド棒

ジョイント  
リンク

ワイヤ

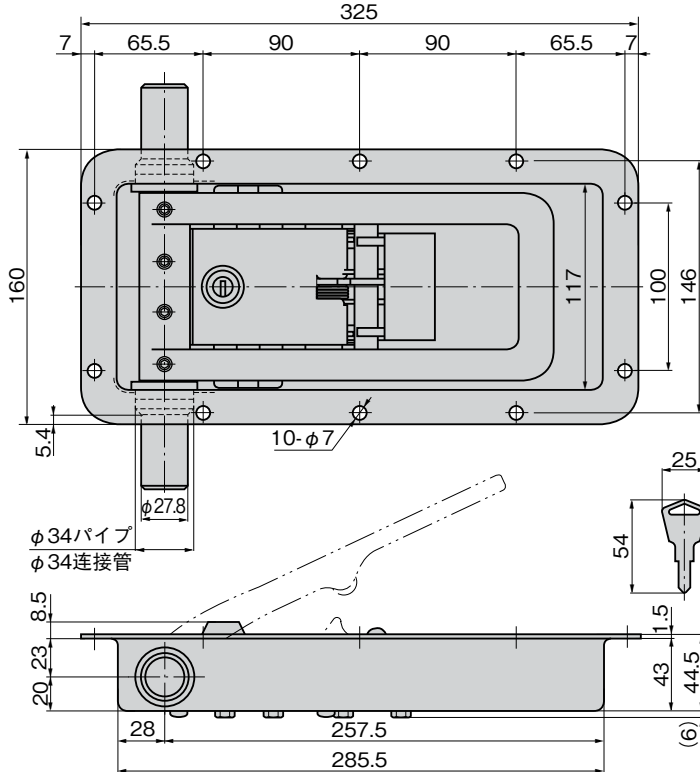
### 特 点

- ステンレス製で耐食性に優れています。
  - パイプは、扉内部に埋込まれるため、外観を損なわずパンボディーのイメージが一新されます。
  - 大型扉に最適です。
  - 錠前は防塵シャッター付リバーシブルキーです。
  - 左右兼用型
- 
- 採用不锈钢材质，耐腐蚀性能优异。
  - 由于连接管嵌入门内部，因此不损外观，形象一新。
  - 适用于大型门。
  - 锁芯附带防尘挡片及双面钥匙。
  - 左右兼用型

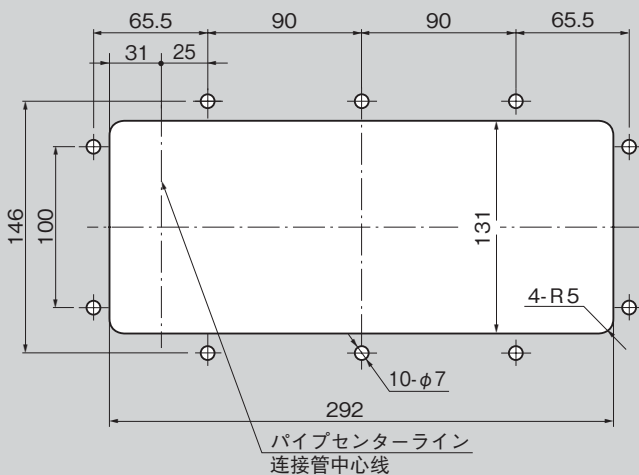


キーNo.T0230  
钥匙

FA-1946-1



### パネル穴明け寸法 面板开孔尺寸



商品番号 商品编号	RoHS	CAD	備 考 注	適用フック・キーバー(別売) 適用挂钩、定位件 (另购)	製品質量(g) 产品重量(g)	コード 代 码
FA-1946-1	●		鍵付き 带锁	FA-1815-S-6	3,700	901632
FA-1946-2	●		鍵なし 无锁	FA-1815-S-6	3,450	901633

● : RoHS指令対応产品 ▲ : RoHS指令可对应产品。