

# 密闭用嵌入式手柄

## 密闭用埋込みハンドル



**FA-818**  
铝制

### 特点

PAT.PEND.

- パイプは扉内部に埋込まれる為、バンボディーのイメージを一新します。
- 庫内に安全押棒を取付ければ非常脱出が可能です。
- 錠前は防塵シャッター付リバーシブルキーです。
- 左右兼用型

- 由于连接管嵌入内部，因此车厢形象焕然一新。
- 库内安装安全推杆后，可以紧急逃脱。
- 锁芯附带防尘挡片及双面钥匙。
- 左右兼用型

- 仕様**
- 材 質:アルミニウム合金(ADC)
  - 表面仕上:焼付塗装(シルバーメタリック)
  - 付 属 品:キー2本・フック・キーパー(FA-1815-S-2)詳細は、166・167ページをご参照ください。

- 用途**
- 特装車・バン型車・保冷車
- 納期**
- 標準品・・・納期お問合せください
- 備考**
- パイプは別売です。
  - 本体のみ(フック・キーパーなし)も販売致します。
  - 鍵番号指定等のキーランも設定できます。
  - 永くご使用頂くために定期的に摺動部に潤滑剤を塗布してください。



- 規格**
- 材 質:铝合金(ADC)
  - 表面处理:烤漆(金属银色)
  - 附 件:钥匙2把、挂钩、定位件(FA-1815-S-2) 详细内容请参照166、167页。

- 用途**
- 特种车辆、载货车、保鲜车
- 交货期**
- 常规产品・・・敬请垂询
- 备注**
- 连接管需另购。
  - 可单独购买本体(无挂钩、定位件)。
  - 可指定钥匙编号等。
  - 为确保产品经久耐用，请定期在活动部位上涂抹润滑剂。



通天销式

滚  
轮  
锁紧式

特种车用  
密闭手柄

冷 库  
密 闭

平 面  
转 动 式

齿 轮 式

平 面  
手 柄

弹 出 式  
手 柄

拉 紧 式  
手 柄

可 调 式  
手 柄

锁 舌 式

碰 锁 式

连 杆 式

挂 钩 式

锁 式  
手 柄

L 型  
手 柄

T 型  
手 柄

圆 形  
小 型

按 钮

拉 手

抓 手

舌 片  
锁 杆

接 头  
配 件

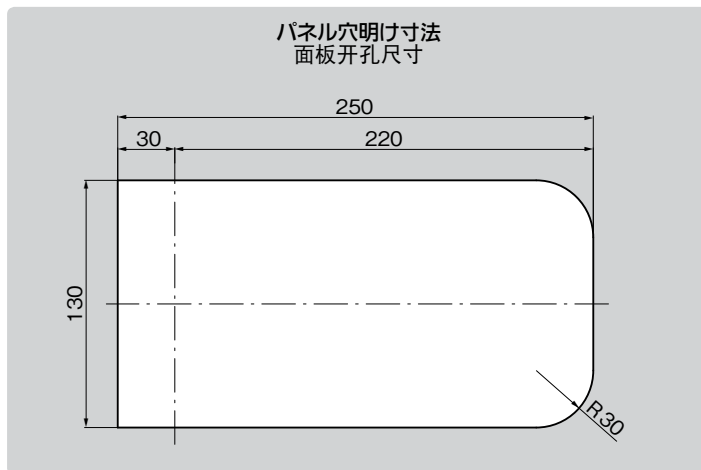
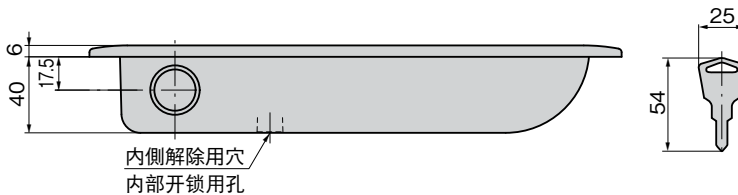
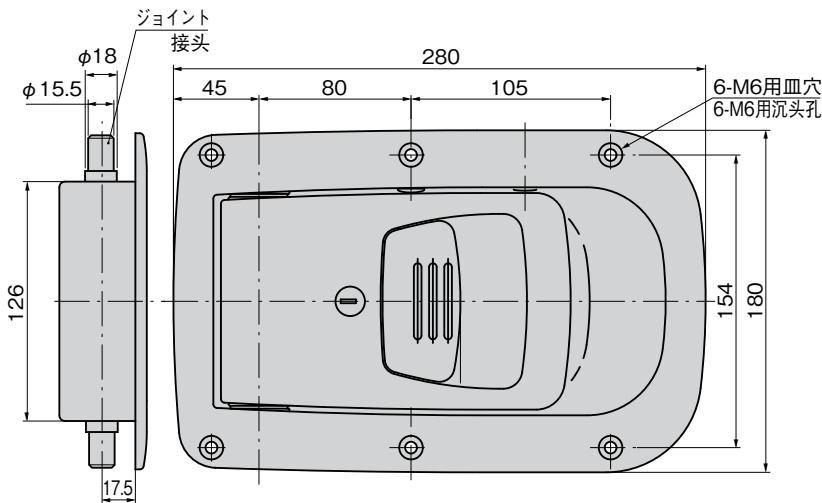
钢 丝 绳



FA-818-1



キーNo.T0230  
钥匙



使用例  
使用例



商品番号 商品编号	標準品	本体のみ	付属フック・キーパー 附属挂钩、定位件	適用パイプ 适用连接管	製品質量(g) 产品重量(g)	標準品	常规产品	本体のみ	只有本体
	RoHS	CAD				RoHS	CAD	コード 代 码	コード 代 码
FA-818-1	●	2D	●	FA-1815-S-2	φ21.7 t=2.8~3.0	2,400	60614	901702	

●: RoHS指令对应产品 ▲: RoHS指令可对应产品。