

# 密闭用嵌入式手柄

## 密闭用埋込みハンドル

PAT.PEND.



FA-816-1-C



FA-816-3



キーNo.T0230  
钥匙

通天销式

滚轮  
锁紧式

特种车用  
密闭手柄

冷库  
密闭

平面  
转动式

齿轮式

平面  
手柄

弹出式  
手柄

拉紧式  
手柄

可调式  
手柄

锁舌式

碰锁式

连杆式

挂钩式

锁式  
手柄

L型  
手柄

T型  
手柄

圆形  
小型

按钮

拉手

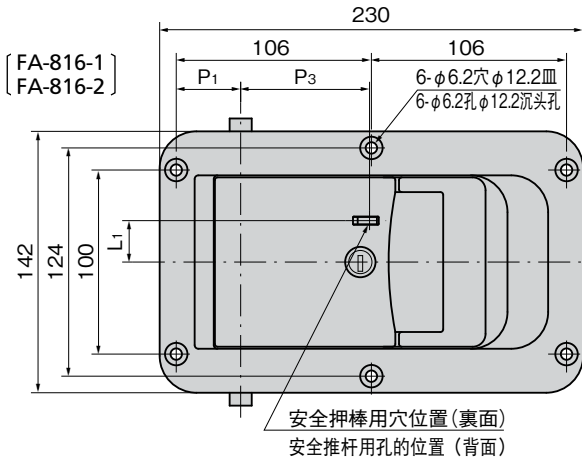
抓手

舌片  
锁杆

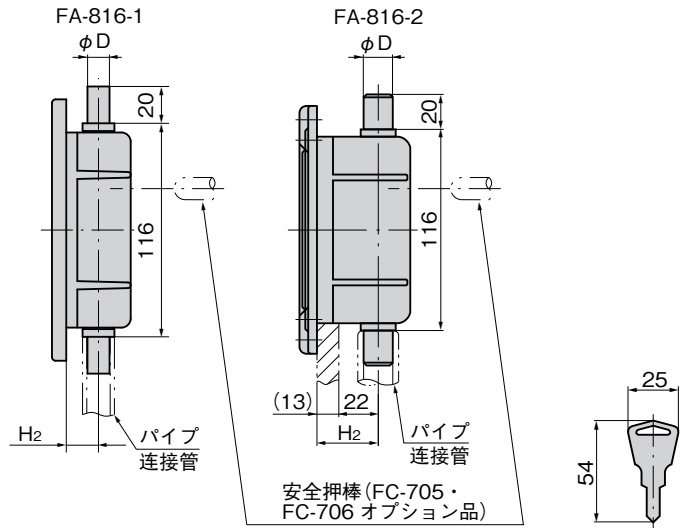
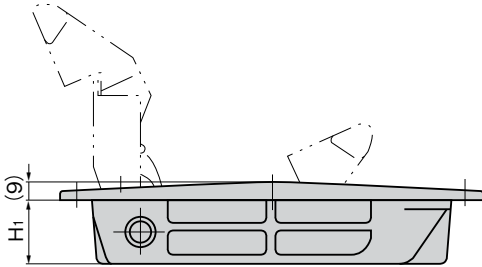
接头  
配件

钢丝绳

SPECIALY-EQUIPPED HANDLES



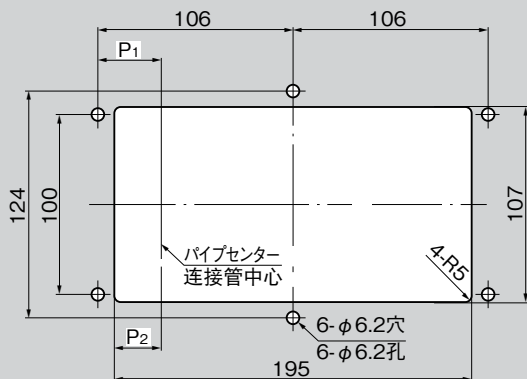
安全押棒用穴位置(裏面)  
安全推杆用孔的位置(背面)



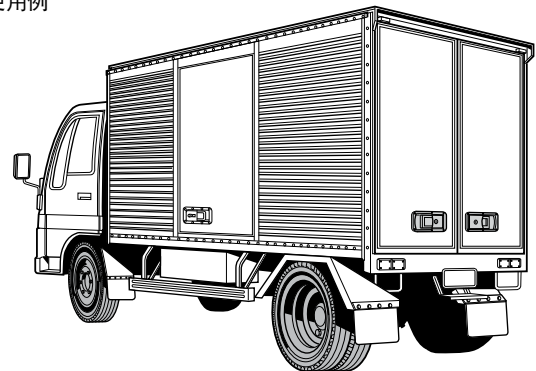
〔保冷・冷凍車用  
保鲜、冷冻车用〕

〔ドライバン用  
干式载货车用〕

パネル穴明け寸法  
面板开孔尺寸  
(FA-816-1, FA816-2)



使用例  
使用例



扉の外観がスッキリ  
门的外观很整洁



A

クレモン

ローラー  
締り

SPECIALY-EQUIPPED HANDLES  
特装密閉  
ハンドル  
フリーザー  
密閉  
平面  
スイング  
ギア式  
平面  
ハンドル  
ポップ  
ハンドル

リフト  
ハンドル  
アジャスト  
ハンドル

ラッチ式  
スナッチ

リンク  
フック式

ロック  
ハンドル

L 型  
ハンドル  
T 型  
ハンドル

丸型  
小型  
押ボタン

取手

つまみ

止め金  
ロッド棒

ジョイント  
リンク

ワイヤ

特 点

- パイプは扉内部に埋込まれる為、扉の外観を損なわずパノポディーのイメージを一新します。
- ハンドルロック部はスナッチロック方式を採用し、ワンタッチで開閉できます。
- ハンドルが確実にロックしていないと朱色のインジケータが突起します。閉扉操作が目視で確認でき安全です。
- 由于连接管嵌入门内部，不影响门的外观，车厢形象焕然一新。
- 手柄锁内部采用碰锁方式，单触即可开关。
- 如果手柄未锁好，红色的指示器将会突起。可以通过目视确认关门，非常安全。

- 仕 様 ●材 質：アルミニウム合金(ADC)  
●表面仕上：焼付塗装(シルバーメタリック)  
●付 属 品：キー2本・フック・キーパー(FA-1815-S)(166・167ページ参照。)
- 用 途 ●中・小型の特装車・ドライバン車・保冷車  
納 期 ●標準品・・・納期お問合せください  
備 考 ●パイプは別売です。  
●本体のみ(フック・キーパーなし)も販売します。  
●鍵番号指定等のキープランも設定できます。  
●永くご使用頂くために定期的に摺動部に潤滑剤を塗布してください。

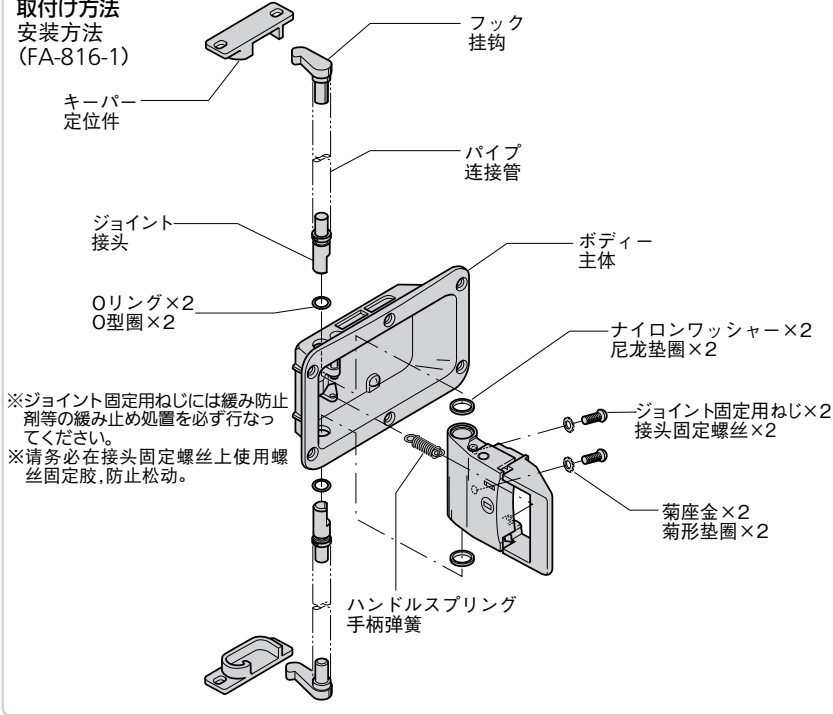


- 規 格 ●材 質：铝合金(ADC)  
●表面处理：烤漆(金属银色)  
●附 件：钥匙2把、挂钩、定位件(FA-1815-S)(请参照166、167页)

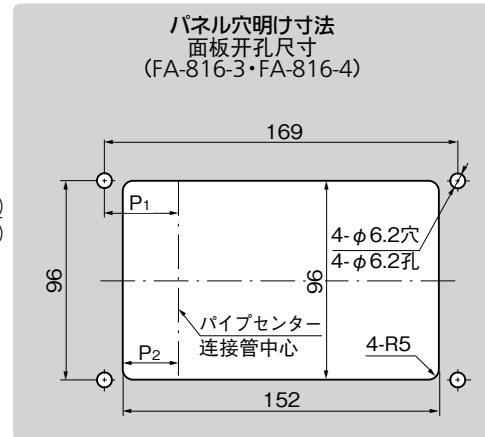
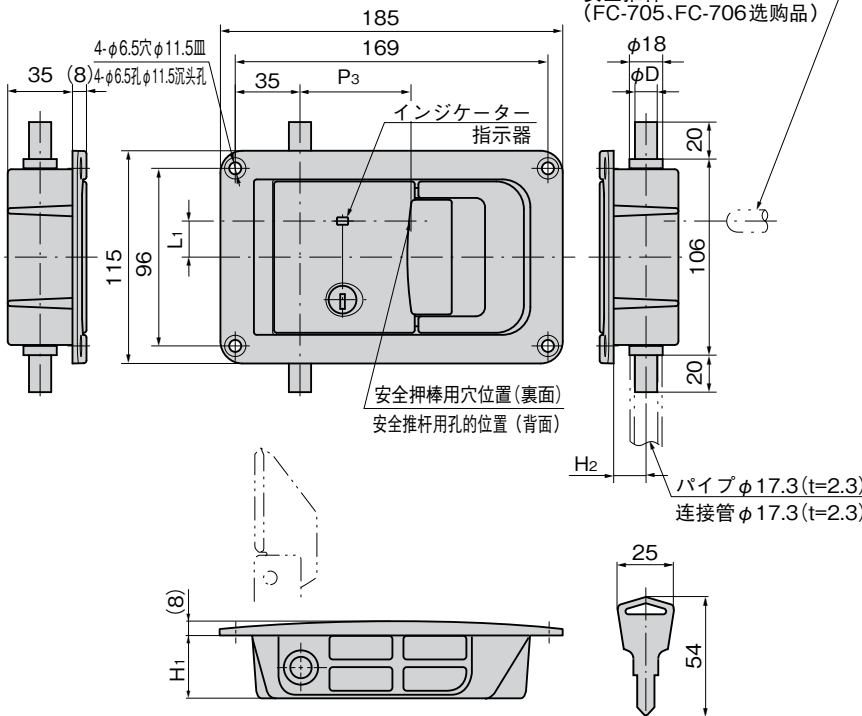
- 用 途 ●中・小型特种车辆、干式载货车、保鲜车  
交 貨 期 ●常规产品・・・敬请垂询  
備 注 ●连接管需另购。  
●可单独购买本体(无挂钩、定位件)。  
●可指定钥匙编号等。  
●为确保产品经久耐用，请定期在活动部位上涂抹润滑剂。



取付け方法  
インストール方法  
(FA-816-1)



[FA-816-3]  
[FA-816-4]



商品番号 商品编号	標準品 常规产品		本体のみ 只有本体		L1	H1	H2	P1	P2	P3	φD	付属フック・キーパー 附属挂钩、定位件	適用パイプ 适用连接管	製品質量(g) 产品重量(g)	標準品 常规产品		本体のみ 只有本体													
	RoHS	CAD	RoHS	CAD											コード 代 碼	コード 代 碼														
FA-816-1-A	●	2D/3D	●		22.5	35	17.5	35	26.5	70	21	FA-1815-S-1	φ27.2 t=2.8~3.0	2,075	60749	905348														
FA-816-1-B	●	2D/3D	●																											
FA-816-1-C	●	2D/3D	●																											
FA-816-2-A	●	2D/3D	●																											
FA-816-2-B	●	2D/3D	●		52.5	35	40	31.5	65	21	FA-1815-S-1	φ27.2 t=2.8~3.0	2,240	60751	905350															
FA-816-2-C	●	2D/3D	●																											
FA-816-3	●	2D/3D	●	19.5												35	17.5	35	26.5	60	12	FA-1815-S-5	φ17.3 t=2.3	915	60347	901700				
FA-816-4	●	2D		19.0	52.5	35	62	12	FA-1815-S-5	φ17.3 t=2.3	1,520	60612	901701																	

●: RoHS指令対応产品 ▲: RoHS指令可对应产品。