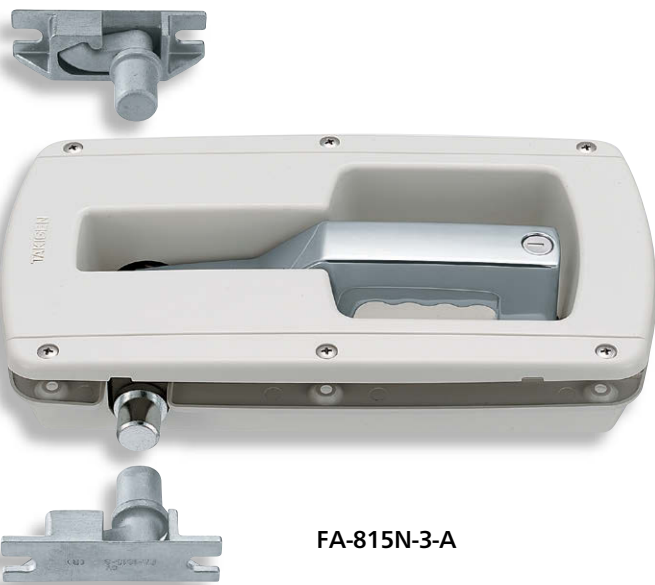


密闭用嵌入式手柄

密闭用埋込みハンドル



FA-815N-3-A



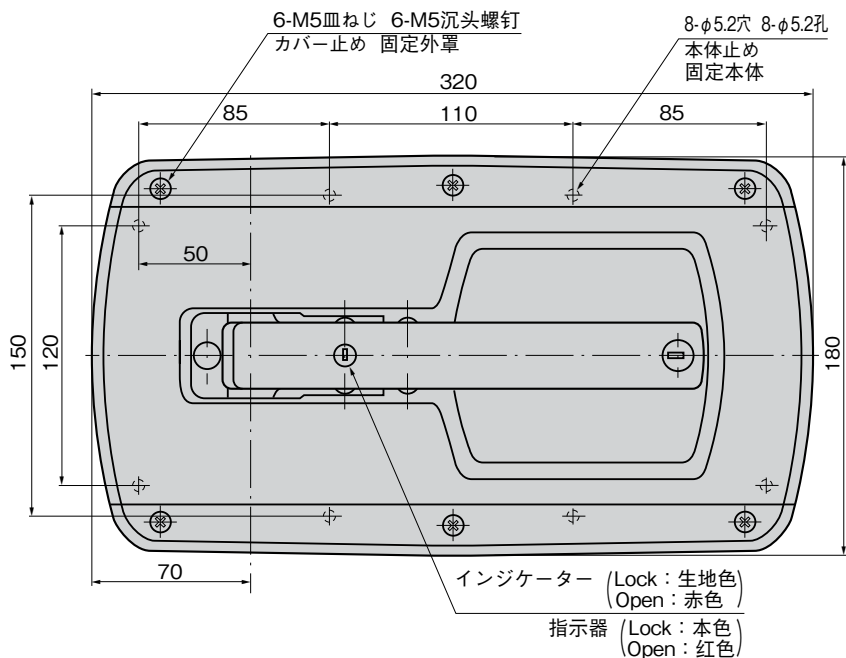
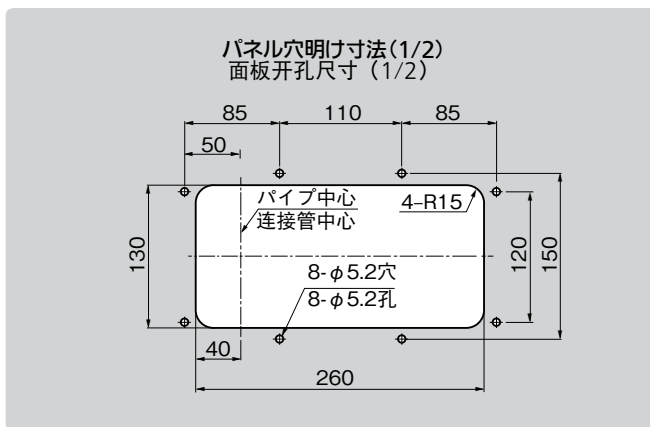
キーNo.T0230
钥匙

特 点

- PAT.PEND.
- パイプは扉内側に取付けられるので、外觀がすっきりしてパンボディーのイメージが一新します。
 - パイプ径が3種類(φ27.2・φ21.7・φ16)から選べます。
 - トリガー方式を採用、容易なハンドル操作とセキュリティを高めました。
 - 庫内に安全押棒(FC-705・FC-706)を取付ければ、閉じ込められても脱出可能です。
 - 扉内側のパイプガイドとしてFA-1820-GやFA-815-Gを使うことによりスッキリします。
 - 錠前は防塵シャッター付リバーシブルキーです。
 - インジケーターで確認できるため施錠忘れがなくなります。
 - 左右兼用型
 - 由于连接管装在门内部，因此车厢的外观整洁。
 - 连接管的直径可从(φ27.2、φ21.7、φ16)三种中选择。
 - 采用闸板方式，提高了手柄的操作性与安全性。
 - 在库内安装安全推杆(FC-705、FC-706)后，即使被关在里面，也可逃脱。
 - 门内侧的连接管导轨由于使用FA-1820-G、FA-815-G，很整洁。
 - 锁芯附带防尘挡片及双面钥匙。
 - 通过指示器确认，避免忘记上锁。
 - 左右兼用型

- 仕 様 ●材 質：ハンドル／亜鉛合金(ZDC)
ボディー／アルミニウム合金(ADC)
カバー／AAS樹脂
裏カバー／AAS樹脂
- 表面仕上：ハンドル／クロムめっき(MZCr)
ボディー／ジルコニウム処理
 - 標準色：ホワイトクリスタル
 - 付 属 品：キー2本・フック・キーパー(FA-1815-S)詳細は166・167ページをご参照ください。

- 用 途 ●特装車・コンテナ・ドライバン等の薄扉用
- 納 期 ●標準品・・・納期お問合せください
- 備 考 ●ハンドルとパイプは組立していません。
パイプは別売です。



※ジョイントA, B, CはFA-815N-1, FA-815N-2と同じです。
※接头A、B、C与FA-815N-1、FA-815N-2相同。

通天销式

滚
轮
锁紧式

特种车用
密闭手柄

冷
库
密
闭

平
面
转
动
式

齿
轮
式

平
面
手
柄

弹
出
式
手
柄

拉
紧
式
手
柄

可
调
式
手
柄

锁
舌
式

碰
锁
式

连
杆
式

挂
钩
式

锁
式
手
柄

L
型
手
柄

T
型
手
柄

圆
形
小
型

按
钮

拉
手

抓
手

舌
片
锁
杆

接
头
配
件

钢
丝
绳



FA-815N-3

鋅合金制

ハンドル・取手
つまみ・周辺機器



A

クレモン

ローラー
縮り

SPECIALY-EQUIPPED HANDLES
特装密閉
ハンドル
フリーザー
密閉
平面
スイング
ギア式
平面
ハンドル
ポップ
ハンドル

リフト
ハンドル

アジャスト
ハンドル

ラッチ式

スナッチ

リンク

フック式

ロック
ハンドル

L 型
ハンドル

T 型
ハンドル

丸型
小型

押ボタン

取手

つまみ

止め金
ロッド棒

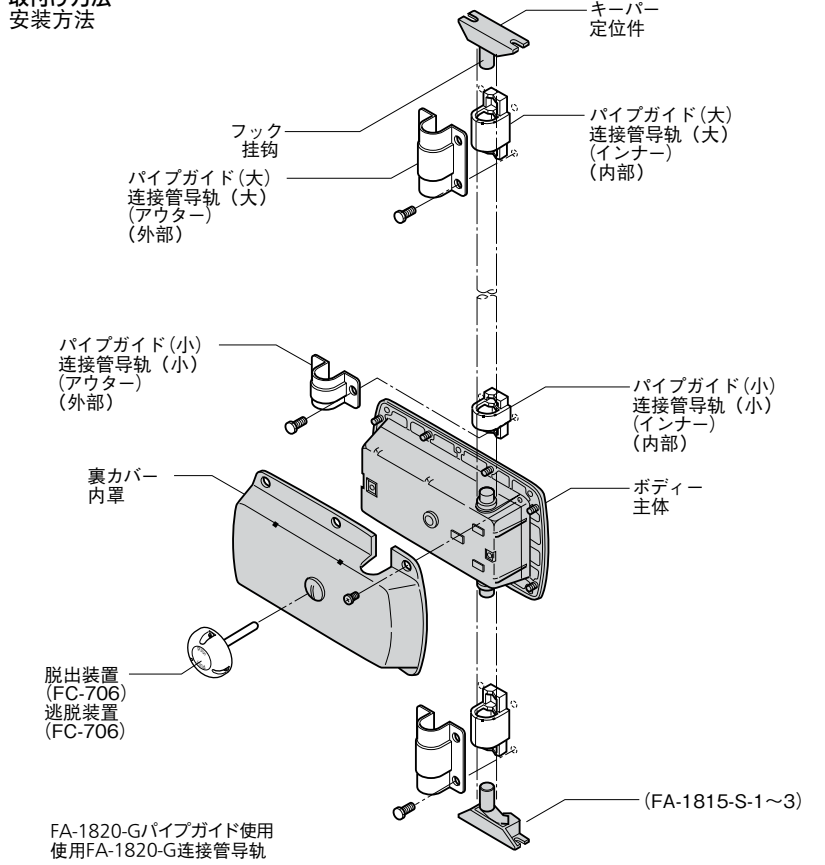
ジョイント
リンク

ワイヤ

TAKIGEN
総合 24

157

取付け方法 安裝方法



- 備考**
- 安全押棒 (FC-706) は別売です。詳細は1373ページをご参照ください。
 - 本体のみ(フック・キーバーなし)も販売致します。
 - 鍵番号指定等のキープランも設定できます。
 - パイプガイド (FA-1820-G・FA-815-G) は別売です。(165ページ)
 - FA-815 (旧タイプ) とは、ジョイント取付け方向が180°異なります。メンテナンス交換の際はジョイントの交換も必要です。
 - 永くご使用頂くために定期的に摺動部に潤滑剤を塗布してください。
 - 扉がロックした事を必ず確認してください。

- 規格**
- 材 質 : 手柄 / 鋅合金 (ZDC)
本体 / 鋁合金 (ADC)
外罩 / AAS樹脂
内罩 / AAS樹脂
 - 表面处理 : 手柄 / 鍍铬 (MZCr)
本体 / 鉛盐氧化处理
 - 标准色 : 白水晶体
 - 附 件 : 钥匙2把、挂钩、定位件 (FA-1815-S) (详细内容请参照166、167页)
- 用途**
- 特种车辆、集装箱、干式载货车等的薄门用
- 交货期**
- 常规产品・・・敬请垂询
- 备注**
- 没有组配手柄和连接管。连接管需另购。
 - 安全推杆 (FC-706) 需另购。详细内容请参照1373页。
 - 可单独购买本体 (无挂钩、定位件)。
 - 可指定钥匙编号等。
 - 连接管导轨 (FA-1820-G、FA-815-G) 需另购。(请参照第165页)
 - 与FA-815 (旧型号) 产品相比, 接头的安装方向相差180度。维护交换的时候, 也需要更换接头。
 - 为确保产品经久耐用, 请定期在活动部位上涂抹润滑剂。
 - 请务必确认已经将门锁上。

ステンレスパイプガイド (別売)
不锈钢连接管导轨 (另购)

FA-1820-G-1 (φ27.2用大)
(φ27.2用大)

FA-1820-G-2 (φ27.2用小)
(φ27.2用小)

FA-1820-G-3 (φ21.7用)
(φ21.7用)
(165ページ)
(165頁)

アルミニウムパイプガイド (別売)
铝连接管导轨 (另购)

FA-815-G
(165ページ)
(165頁)

使用例

脱出装置 (FC-706) が取付け可能です。
(一部加工)
可安裝逃脱装置 (FC-706)。
(部分加工)

使用例

商品番号 商品编号	標準品		ジョイント 接头	付属フック・キーバー 附属挂钩、定位件	適用パイプ 适用连接管	製品質量 (g) 产品重量 (g)	標準品		本体のみ 只有本体	
	常规产品	只有本体					コード 代码	コード 代码		
FA-815N-3-A	● 2D/3D	● 3D	A	FA-1815-S-1	φ27.2 t=2.8~3.0	2,980	60787	907654		
FA-815N-3-B	● 2D	●	B	FA-1815-S-2	φ21.7 t=2.8~3.0	2,840	60788	907655		
FA-815N-3-C	● 2D	●	C	FA-1815-S-3	φ 16丸棒 φ 16圓棒	2,840	60789	907656		

●: RoHS指令対応产品 ▲: RoHS指令可对应产品。