

滚轮锁紧式手柄

ローラー締りハンドル



FA-840
铝合金制

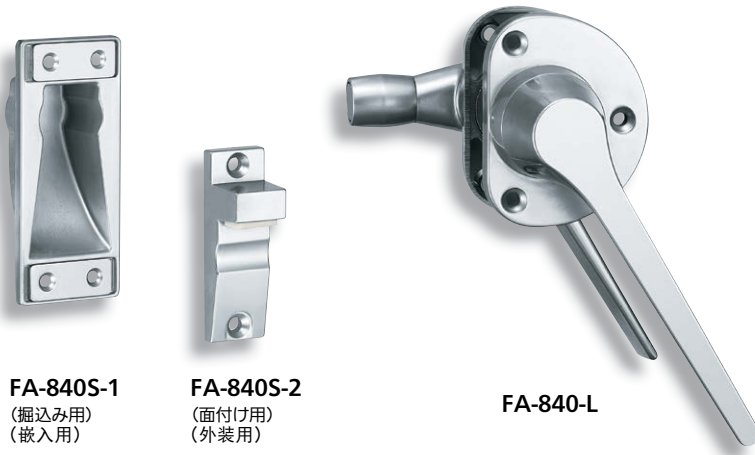
特点

- 大型扉も確実に密閉します。
- 受座(FA-840S-1)は取付け位置を微調整できます。
- ハンドルにスプリングを内蔵し、開操作がスムーズです。
- 右用・左用(本図・写真共左開き用です。)
- 受座は左右兼用型

- 大型門也可确保密闭。
- 座扣(FA-840S-1)的安装位置可以进行微调。
- 手柄中有内置弹簧,便于操作。
- 右用、左用(图纸和照片均为左开用。)
- 座扣为左右兼用型。

- 仕様**
- 材 質: 亜鉛合金(ZDC)
 - 表面仕上: サチライトクロムめっき(MZCr)
- 用途**
- 防音扉などの大型密閉扉
- 納期**
- 標準在庫品
- 備考**
- 永くご使用頂くために定期的に摺動部に潤滑剤を塗布してください。

- 規格**
- 材 質: 鋅合金(ZDC)
 - 表面处理: 鍍粉霧銘(MZCr)
- 用途**
- 隔音門等の大型密閉用門
- 交貨期**
- 常規產品・・・敬請垂詢
- 备注**
- 为确保产品经久耐用,请定期在活动部位上涂抹润滑剂。



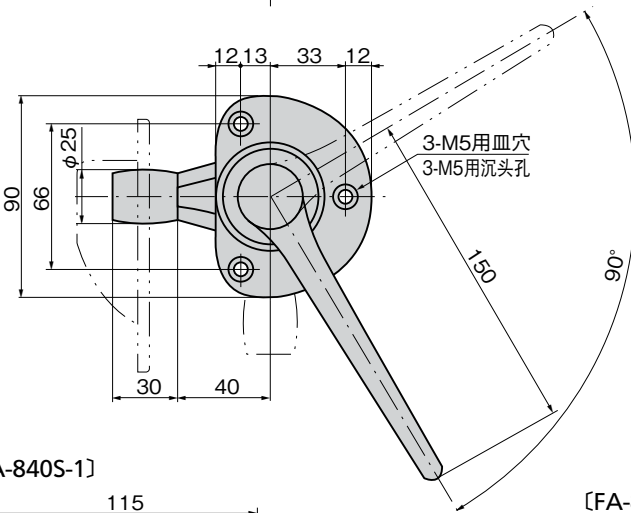
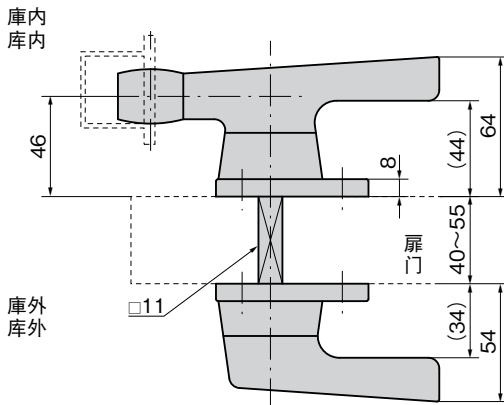
FA-840S-1
(掘込み用)
(嵌入用)

FA-840S-2
(面付け用)
(外装用)

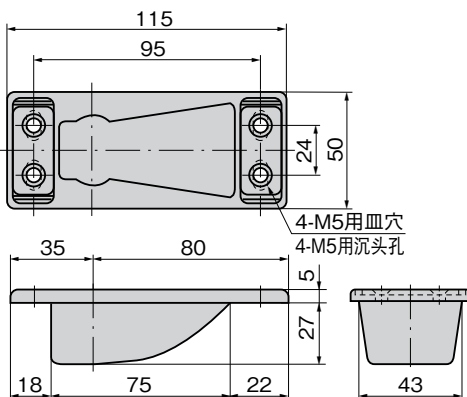
FA-840-L

※写真は戻りばねが働かない状態で撮影しています。
※照片是在恢复弹簧未产生作用的状态下拍摄的。

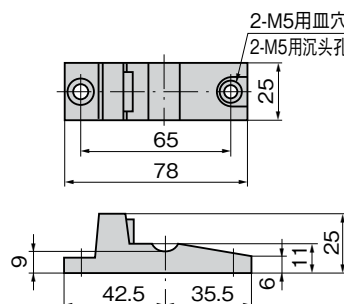
[FA-840-L 左用 左用]



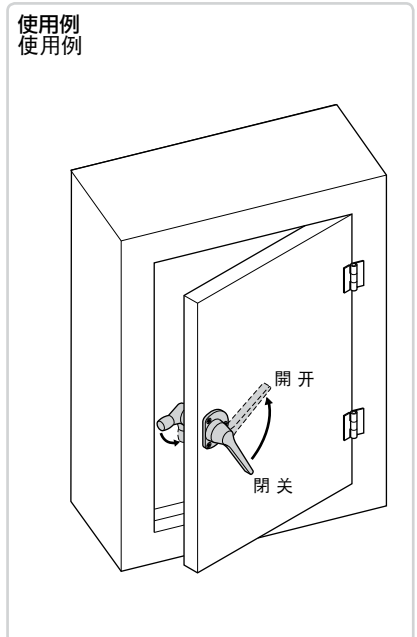
[FA-840S-1]



[FA-840S-2]



※品番が変更になりました。
FA-842-1・2→FA-840S-1・2
※商品编号已变更。
FA-842-1、2→FA-840S-1、2



通天销式

滚轮
锁紧式

特种车用
密闭手柄

冷库
密闭

平面
转动式

齿轮式

平面
手柄

弹出式
手柄

拉紧式
手柄

可调式
手柄

锁舌式

碰锁式

连杆式

挂钩式

锁式
手柄

L型
手柄

T型
手柄

圆形
小型

按钮

拉手

抓手

舌片
锁杆

接头
配件

钢丝绳