

滚轮锁紧式手柄

ローラー締めハンドル



FA-830
黄铜制

特点

PAT.PEND.

- 受座は掘込み用 (FA-830S-1-L・R) と面付け用 (FA-830S-2) があります。
- 受座 (FA-830S-1-L・R) は取付け位置を微調整できます。
- 右用・左用 (本図・写真共右開き用です)
- 座扣有嵌入用 (FA-830S-1-L、R) 与外装用 (FA-830S-2)。
- 座扣 (FA-830S-1-L、R) 的安装位置可以进行微调。
- 右用、左用 (图纸和照片均为右开用。)

- 仕様**
- 製品質量: 2,500g (スベーサー含む)
 - 材質: 黄銅鑄件 (YB5C)
 - 表面仕上: サチライトクロムめっき (MBCr)
 - 付属品: 10mmスベーサー
- 用途**
- 防音扉などの大型密閉扉
- 納期**
- 標準品・・・納期お問合せください

- 規格**
- 产品重量: 2,500g (包括垫片)
 - 材质: 黄铜铸件 (YB5C)
 - 表面处理: 镀铬雾铬 (MBCr)
 - 附件: 10mm垫片
- 用途**
- 隔音门等的大型密闭用门
- 交货期**
- 常规产品・・・敬请垂询



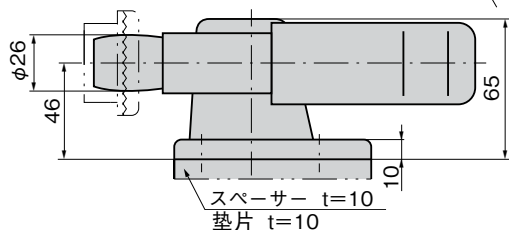
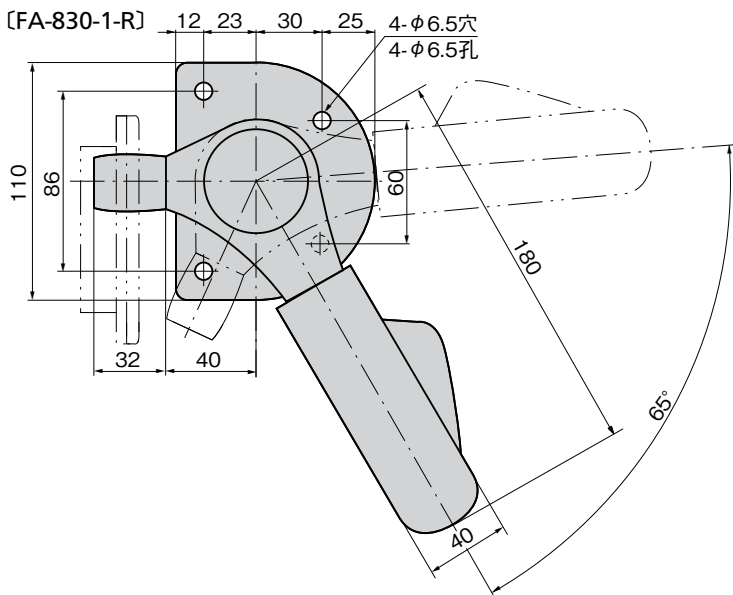
FA-830S-1-R
(掘込み用 嵌入用)



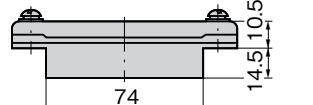
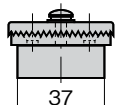
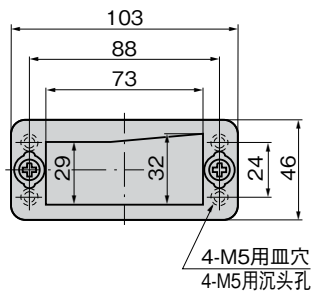
FA-830S-2
(面付け用 外装用)



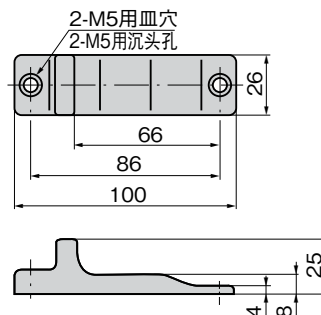
FA-830-1-R



[FA-830S-1-R]



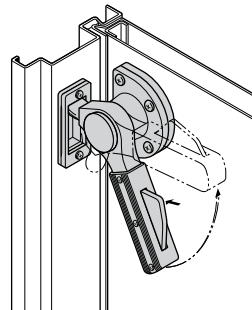
[FA-830S-2]



使用例

使用例
使用例

ハンドルは自動的にロックし、トリガーを押すことにより解錠します。
手柄自動上鎖、按下闸板后开锁。



商品番号 商品编号	RoHS CAD	備 考 注	製品質量(g) 产品重量(g)	コード 代号
FA-830-1-L	2D/3D	左開き用 左开用	2,500	60085
FA-830-1-R	2D/3D	右開き用 右开用	2,500	60086
FA-830S-1-L	2D/3D	左開き用 左开用	190	60091
FA-830S-1-R	2D/3D	右開き用 右开用	190	60162
FA-830S-2	2D/3D	左右兼用 左右兼用	170	60092

●: RoHS指令対応产品 ▲: RoHS指令可对应产品。

※品番が変更になりました。 FA-832-1・2→FA-830S-1・2
※商品编号已变更。 FA-832-1,2→FA-830S-1,2

通天销式

滚轮锁紧式

特种车用
密闭手柄

冷库
密闭

平面
转动式

齿轮式

平面
手柄

弹出式
手柄

拉紧式
手柄

可调式
手柄

锁舌式

碰锁式

连杆式

挂钩式

锁式
手柄

L型
手柄

T型
手柄

圆形
小型

按钮

拉手

抓手

舌片
锁杆

接头
配件

钢丝绳