

# 大型滚轮锁紧式手柄

大型ローラー締めハンドル



A

通天销式

滚轮锁紧式

特种车用  
密闭手柄

冷库  
密闭

平面  
转动式

齿轮式

平面  
手柄

弹出式  
手柄

拉紧式  
手柄

可调式  
手柄

锁舌式

碰锁式

连杆式

挂钩式

锁式  
手柄

L型  
手柄

T型  
手柄

圆形  
小型

按钮

拉手

抓手

舌片  
锁杆

接头  
配件

钢丝绳

HANDLES FOR AIRTIGHT CLOSURE



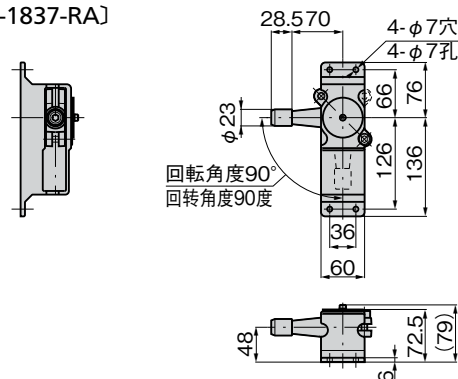
## 特点

- 大型扉も確実に固定します。
- 外部より南京錠で施錠しても内部解除ボタンを押すことで解錠可能です。
- 電磁波対策機構(外部ハンドルと内部ハンドルを樹脂にて連結)
- ハンドルを開方向に回転することにより扉が5mm浮き上がり、パッキンの粘着や扉の凍結の際でもスムーズに開扉が可能です。
- ロッド棒にて多点締めが可能です。
- 受座は埋込み用(FA-1837S-1)と面付け用(FA-1837S-2)があります。
- 受座(FA-1837S-1)は取付け位置の調整ができます。
- 大型門也可確保密闭。
- 即使外部用挂锁锁上, 按下内部开锁按钮也可以开锁。
- 防电磁波机构(树脂连接外部手柄与内部手柄)
- 手柄向打开方向旋转, 门会强行开启5mm, 即使是密封垫粘或是门冻结时, 也可以顺利打开门。
- 利用锁杆可以多点锁紧。
- 座扣有嵌入用(FA-1837S-1)与外装用(FA-1837S-2)。
- 座扣(FA-1837S-1)的安装位置可以进行微调。

- 仕様 ●材 質: ステンレス鋼物(SUS304)  
●表面仕上: ヘアライン仕上
- 用途 ●通信機シェルター・収容箱・防音扉・電磁波防護扉などの大型扉
- 納期 ●特注品・・・納期お問合せください
- 備考 ●3点締めの場合はロッドユニットFA-1837-1-ROD-Uと併せてご使用ください。パイプは別売です。お問合せください。

- 規格 ●材 質: 不锈钢铸件(SUS304)  
●表面处理: 拉丝加工
- 用途 ●通信仪器屏蔽装置、收纳箱、隔音门、电磁波防护门等大型门
- 交货期 ●定制品・・・敬请垂询
- 备注 ●如果是3点锁紧, 请与锁杆套件FA-1837-1-ROD-U一起使用。连接管需另购。敬请垂询。

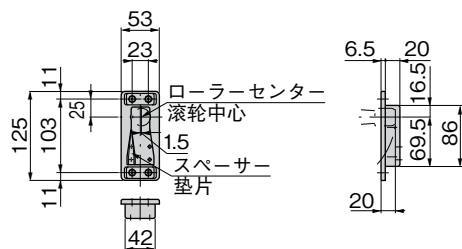
[FA-1837-RA]



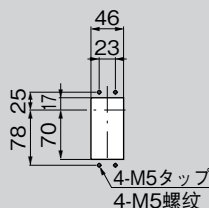
注記  
永くご使用頂くために定期的に摺動部に潤滑剤を塗布してください。

注释  
为确保产品经久耐用, 请定期在活动部位上涂抹润滑剂。

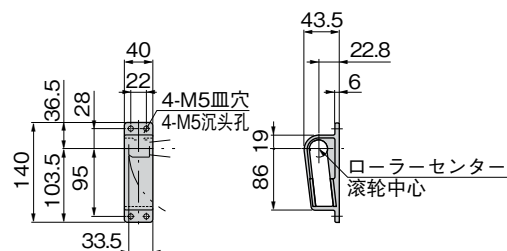
[FA-1837-S-1]



パネル穴明け寸法  
面板开孔尺寸



[FA-1837-S-2]



商品番号 商品编号	RoHS CAD	備考 备注	コード 代码
FA-1837-RA-L	● 2D/3D	ローラー締めユニット(左タイプ) 滚轮锁紧式套件(左型)	60798
FA-1837-RA-R	● 2D/3D	ローラー締めユニット(右タイプ) 滚轮锁紧式套件(右型)	60799
FA-1837-S-1	● 2D/3D	埋込みタイプ 嵌入型	60671
FA-1837-S-2	● 2D/3D	面付タイプ 外装型	60672

●: RoHS指令対応产品 ▲: RoHS指令可对应产品。



**FA-1837**  
不锈钢制

ハンドル・取手  
つまみ・周辺機器



A

クレモン

HANDLES FOR AIRTIGHT CLOSURE  
ローラー  
締り  
特装密閉  
ハンドル  
フリーザー  
密閉  
平面  
スイング

ギア式

平面  
ハンドル

ポップ  
ハンドル

リフト  
ハンドル

アジャスト  
ハンドル

ラッチ式

スナッチ

リンク

フック式

ロック  
ハンドル

L 型  
ハンドル

T 型  
ハンドル

丸型  
小型

押ボタン

取手

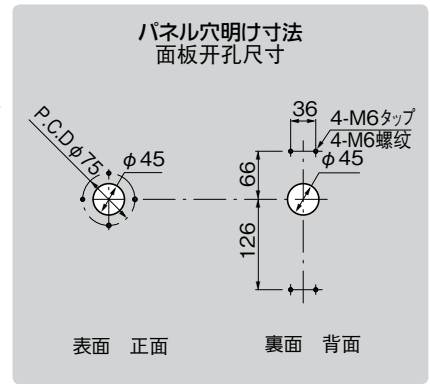
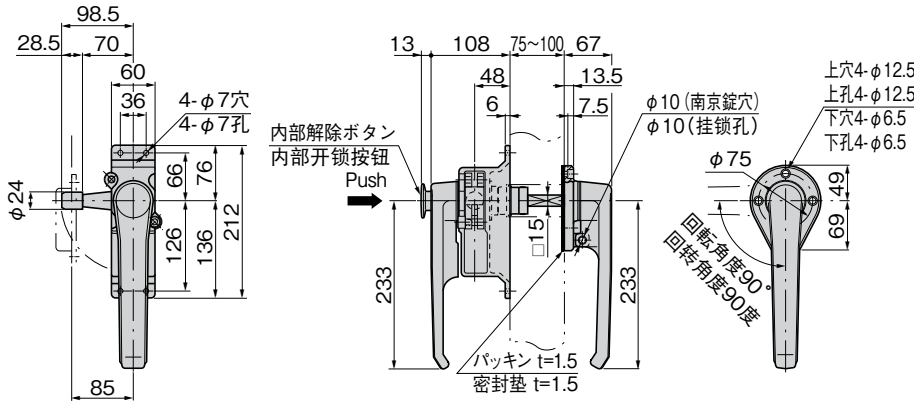
つまみ

止め金  
ロッド棒

ジョイント  
リンク

ワイヤ

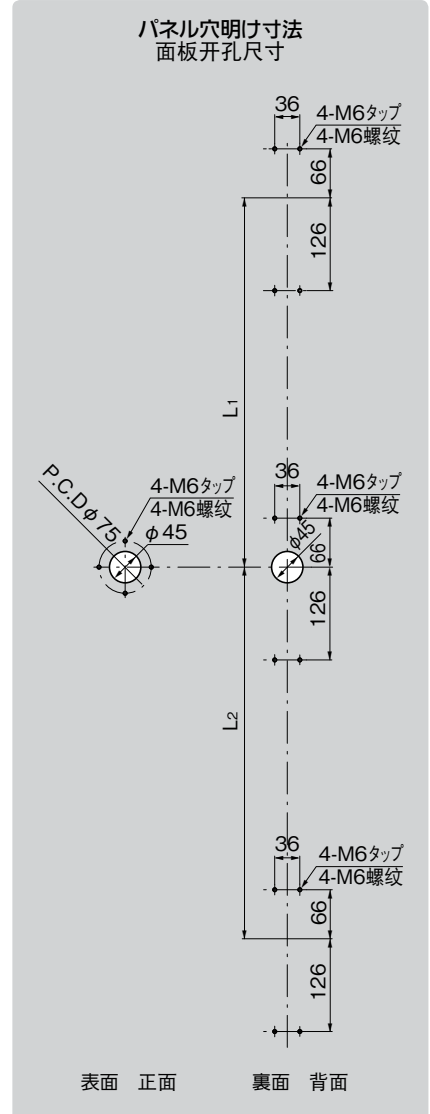
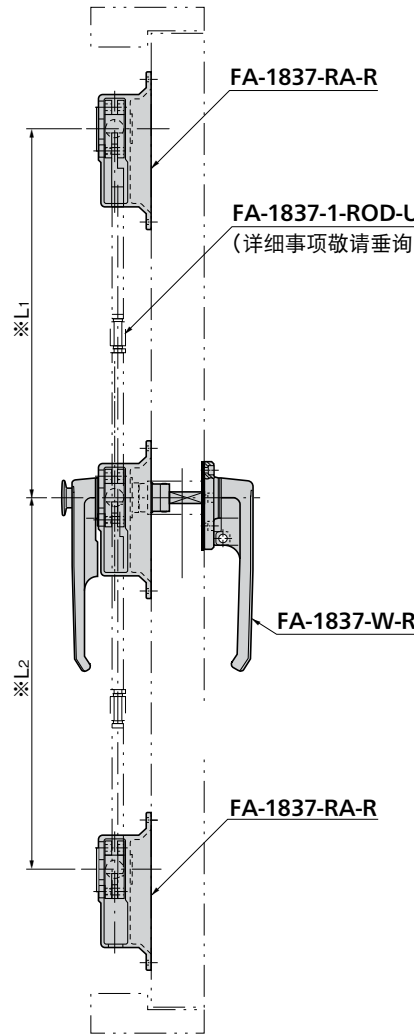
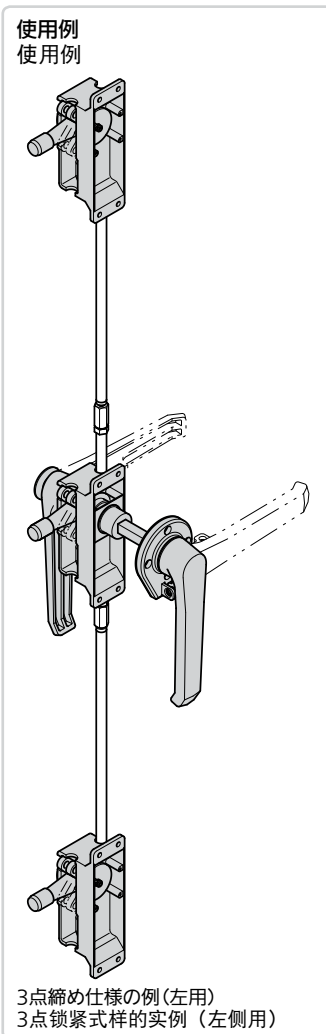
[FA-1837-W-R]



商品番号 商品编号	RoHS	CAD	備 考 備 注	コード 代 码
FA-1837-W-L	●	2D/3D	1点締め・左開き用 1点锁紧・左开用	60667
FA-1837-W-R	●	2D/3D	1点締め・右開き用 1点锁紧・右开用	60668
FA-1837-1-ROD-U	●	2D	ローラー締りハンドル ロッドユニット 滚轮锁紧式手柄 锁杆套件 (ロッドユニットのみで、パイプは別売です。) (只有锁杆套件, 连接管需另购。)	60923

●: RoHS指令対応产品 ▲: RoHS指令可对应产品。

[3点締め取付け参考寸法]  
[3点锁紧安装参考尺寸]



※L1 = 上部ロッド棒=センターハンドルの回転中心より上ローラー回転中心までの距離 (2000mm 以下)  
L2 = 下部ロッド棒=センターハンドルの回転中心より下ローラー回転中心までの距離 (2000mm 以下)  
※L1 = 上部锁杆 = 从中心手柄的旋转中心至上滚轮旋转中心的距离 (2000mm 以下)  
L2 = 下部锁杆 = 从中心手柄的旋转中心至下滚轮旋转中心的距离 (2000mm 以下)