

L型内側手柄

L型インナーハンドル



A-1394-H
不锈钢制

A-394-H
锌合金制

特点

- 左右兼用型
- 左右兼用型
- 仕様 ● 材質: A-1394-H/ステンレス铸件(SUS304)
A-394-H/亜鉛合金(ZDC)
- 表面仕上: A-1394-H/ヘアラインバフ研磨
A-394-H/焼付塗装(シルバーメタリック)
- 用途 ● インナーハンドルとして
- 納期 ● 標準品・・・納期お問合せください
- 備考 ● 角軸は付属していません。
- ⚠ ● 永くご使用頂くために定期的に摺動部に潤滑剤を塗布してください。

- 規格 ● 材質: A-1394-H / 不锈钢铸件 (SUS304)
A-394-H / 锌合金 (ZDC)
- 表面处理: A-1394-H / 拉丝加工
A-394-H / 烤漆 (金属银色)

- 用途 ● 作为内侧手柄
- 交货期 ● 常规产品・・・敬请垂询
- 备注 ● 没有附带角轴。
- ⚠ ● 为确保产品经久耐用, 请定期在活动部位上涂抹润滑剂。



A-1394-1H

面付けタイプも製作致します。お問合せください。
还制作外装型。敬请垂询。



A

通天销式

滚轮锁紧式

特种车用密闭手柄

冷库密闭

平面转动式

齿轮式

平面手柄

弹出式手柄

拉紧式手柄

可调式手柄

锁舌式

碰锁式

连杆式

挂钩式

锁式手柄

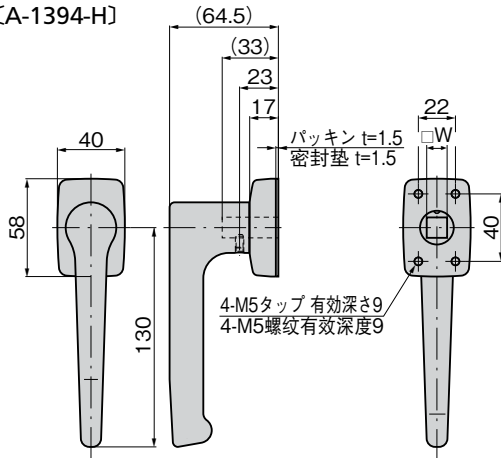
L型手柄

T型手柄

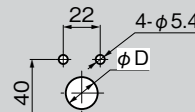
圆形

CREMONE HANDLES

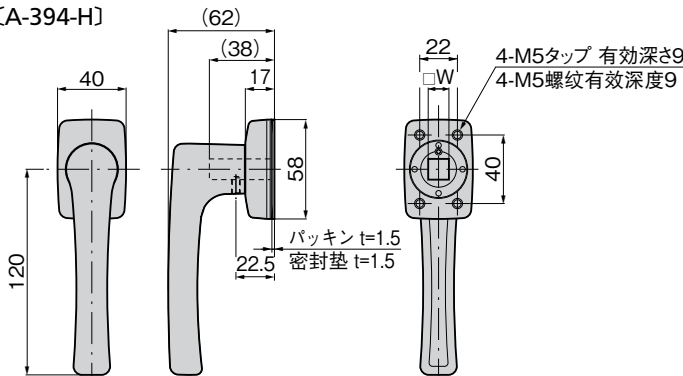
[A-1394-H]



パネル穴明け寸法 面板开孔尺寸



[A-394-H]



商品番号 商品编号	RoHS	CAD	備考 备注	φD	□W	製品質量(g) 产品重量(g)	コード 代码
A-1394-1H	●	2D	SUS	19	12	340	03687
A-1394-2H	●		SUS	16	10	348	03688
A-394-1H	●	2D	ZDC	19	12	465	03511
A-394-2H	●	3D	ZDC	16	10	475	03512
A-394-3H	●		ZDC	13	8	485	03513

●: RoHS指令对应产品 ▲: RoHS指令可对应产品。