



A-387
鉄制

ハンドル・取手
つまみ・周辺機器

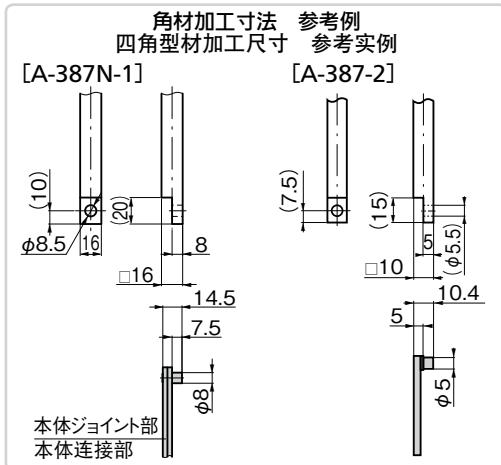
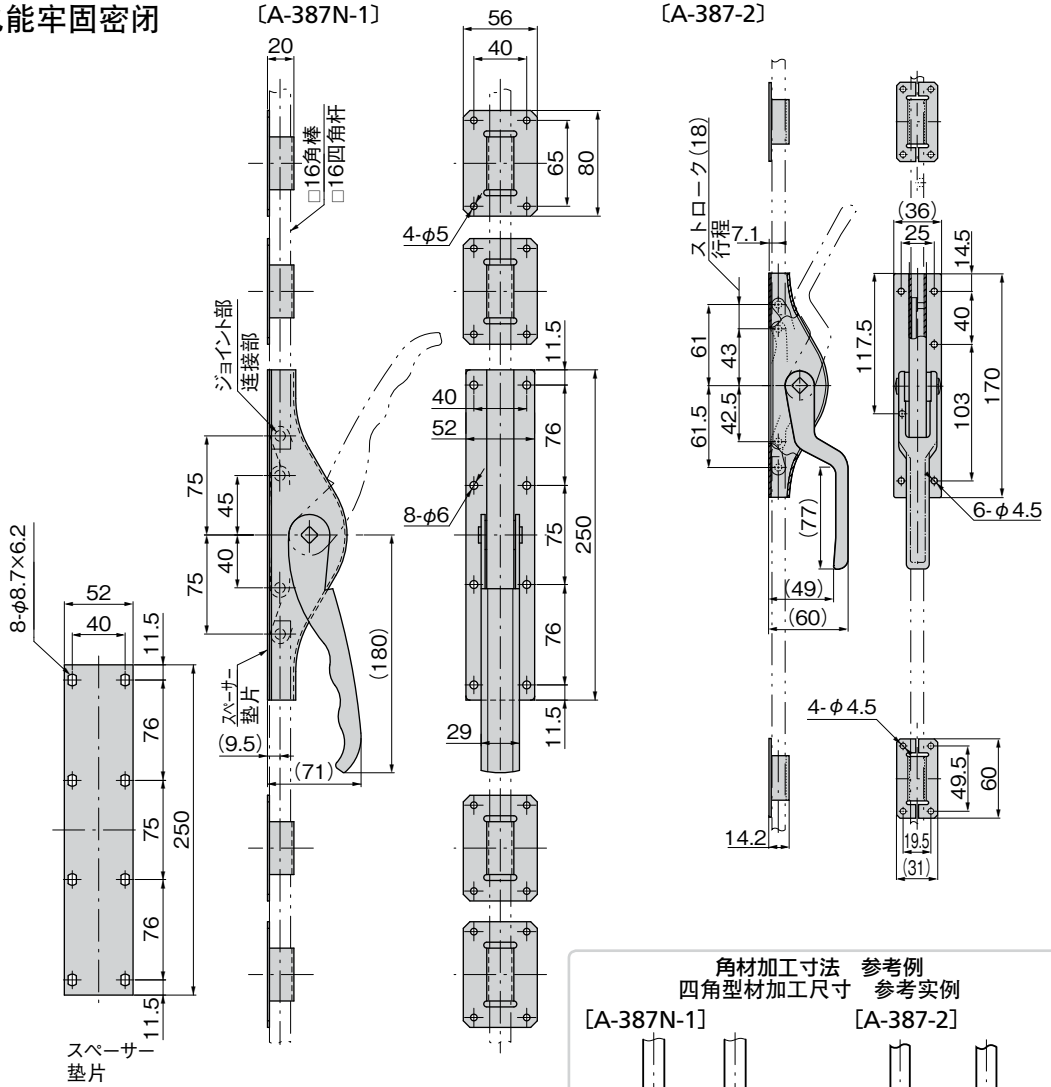
外装式手柄锁

面付ロックハンドル

強力紧固，固定门也能牢固密闭



A-387-2



商品番号 商品编号	RoHS CAD	ロッドストローク(mm) 锁杆行程(mm)	製品質量(g) 产品重量(g)	コード 代码
A-387N-1		30/35	1,160	04681
A-387-2	● 2D	18	425	03081

- : RoHS指令対応产品
- ▲: RoHS指令可对应产品。

特点

- 面付けタイプで取付けやメンテナンスが非常に簡単です。
- 外装型产品，安装保养都非常简单。
- 上下のロッドで強力に密闭します。
- 利用上下的锁杆（另购）强力密闭。

仕様 ●材質

[A-387N-1]: 本体・ハンドル/冷間圧延鋼板 (SPCC)

[A-387-2]: 本体/冷間圧延鋼板 (SPCC)

ハンドル/鑄鉄 (FC)

● 表面仕上: 亜鉛めっきクロメート処理 (MFZn-C)

● 付属品: ロッドガイド・スペーサー

用途

● 密閉扉・シールド・大型キャビネット・電磁波

防護扉観音扉の子扉

納期

● 輸入品・・・納期お問合せください

備考

● ロッドは別売りです。

規格 ●材質:

[A-387N-1]: 本体、手柄 / 冷轧钢板 (SPCC)

[A-387-2]: 本体/冷轧钢板 (SPCC)

手柄 / 鑄鉄 (FC)

● 表面处理: 鍍彩鋅 (MFZn-C)

● 附件: 锁杆导承、垫片

用途

● 密閉門、屏蔽装置、大型箱柜、電磁波防护

門对开门的小門

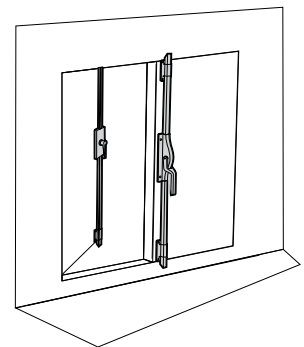
交货期

● 进口件・・・敬請垂詢

备注

● 锁杆需另购。

使用例 使用例



クレモン

ローラー
締り

特装密閉
ハンドル

フリーザー
密閉

平面
スイング

ギア式

平面
ハンドル

ポップ
ハンドル

リフト
ハンドル

アジャスト
ハンドル

ラッチ式

スナッチ

リンク

フック式

ロック
ハンドル

L 型
ハンドル

T 型
ハンドル

丸型
小型

押ボタン

取手

つまみ

止め金
ロッド棒

ジョイント
リンク

ワイヤ