

# 手柄锁 (2点)

## ロックハンドル(2ポイント)



**FA-630**  
铝制

### 特点

- ロッド棒は垂直に23mm上下し、扉をガッチリと閉めます。
- 施錠時(緑色)・解錠時(赤色)を識別できるようにしました。
- ハンドル操作方向を矢印で明確にしました。
- ロッド棒の取付け位置を調整できます。
- 右回転用・左回転用(本図・写真共右回転用です。)
- 锁杆可垂直移动23mm, 将门牢固关闭。
- 上锁时为绿色, 开锁时为红色, 容易识别。
- 通过箭头指示表明手柄的操作方向。
- 可以调节锁杆的安装位置。
- 右回轉用、左回轉用(图纸和照片均为右回轉用。)

PAT.PEND.

**FA-630**  
ロック状態  
上鎖状態



**FA-630**  
オープン状態  
开锁状态



キーNo.R0220  
钥匙

- 仕様
- 材質: アルミニウム合金(ADC)
  - 表面仕上: アクリル系樹脂焼付塗装
  - 鍵番号: R0220
  - 標準色: アイボリー
  - 付属品: キー2本

- 用途  
納期  
動作
- コンテナ・防火扉・大型キュービクル
  - 標準在庫品

- 動作 [右回轉用]
1. 開扉時はキーを左に回轉(緑色→赤色)するとロックは解錠されます。
  2. ハンドルを時計方向に180°回轉すると、ロッド棒は垂直に23mm上下し扉を開けることができます。
  3. 閉扉時はハンドルを元に戻しキーを右に回轉(赤色→緑色)施錠してください。

- 備考
- 右回轉用・左回轉用をご指定ください。
  - ロッド棒は別売です。

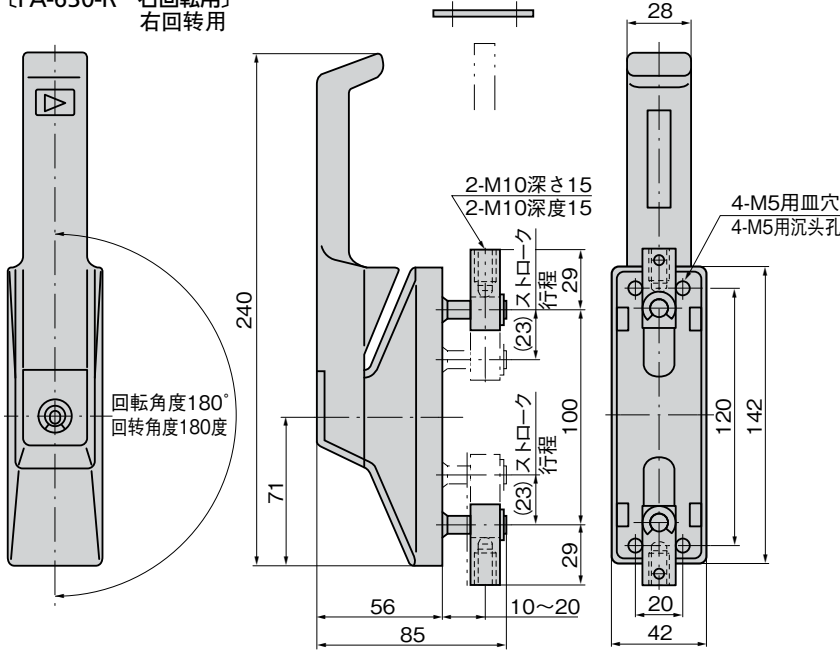
- 規格
- 材質: 铝合金(ADC)
  - 表面处理: 亚克力系树脂烤漆
  - 钥匙编号: R0220
  - 标准色: 象牙色
  - 附件: 钥匙2把

- 用途  
交货期  
操作
- 集装箱、防火门、大型配电箱
  - 常规产品...敬请垂询

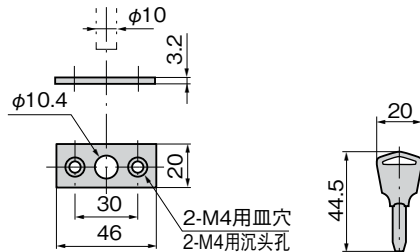
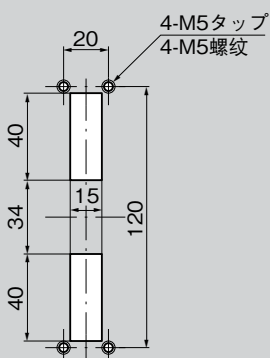
- 操作 [右回轉用]
1. 开门时左回轉钥匙(綠色→紅色)即可开锁。
  2. 手柄右回轉180度, 锁杆垂直移动23mm, 即可开门。
  3. 关门时, 将手柄恢复原状, 钥匙右回轉(紅色→綠色), 即上锁。

- 备注
- 请指定右回轉用、左回轉用。
  - 锁杆需另购。

[FA-630-R 右回轉用]  
右回轉用



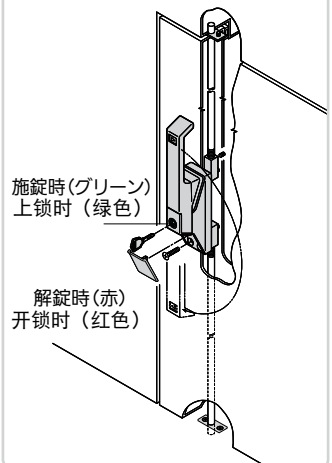
パネル穴明け寸法  
面板开孔尺寸



商品番号 商品编号	RoHS CAD	備考 备注	製品質量(g) 产品重量(g)	コード 代码
FA-630-L	● 3D	左回轉用 左回轉用	680	60222
FA-630-R	● 2D/3D	右回轉用 右回轉用	680	60223

● : RoHS指令对应产品 ▲ : RoHS指令可对应产品。

使用例  
使用例



CREMONE HANDLES

クレモン  
ローラー  
締り

特装密閉  
ハンドル

フリーザー  
密閉

平面  
スイング

ギア式

平面  
ハンドル

ポップ  
ハンドル

リフト  
ハンドル

アジャスト  
ハンドル

ラッチ式

スナッチ

リンク

フック式

ロック  
ハンドル

L型  
ハンドル

T型  
ハンドル

丸型  
小型

押ボタン

取手

つまみ

止め金  
ロッド棒

ジョイント  
リンク

ワイヤ