

外装3点锁紧闭手柄

面付3点締本締りハンドル



A-344-A
铝制

特 点

PAT.PEND.

- 面付けタイプで簡単に取付けができます。
- 掘込みタイプに比べメンテナンスが非常に簡単です。
- 大型のデッドボルトで強力密閉
- 建築錠前各社の錠前が組込み可能です。
- A-343-Aと取付けに互換性があります。
- 防雨・防塵タイプ
- 右用・左用(本図・写真共右用です。)

- 外装型产品, 安装简单。
- 与嵌入型相比, 维护简单。
- 采用大型呆舌, 强力密閉。
- 可与各公司的建筑用锁芯配套使用。
- 安装时可与A-343-A互换。
- 防雨、防尘型。
- 右用、左用(图纸和照片均为右用。)

- 仕 様** ● **材 質**
 本体・ハンドル/アルミニウム合金(ADC)
 デッドボルト/亜鉛合金(ZDC)
- **表面仕上**
 本体・ハンドル/焼付塗装クリアー仕上
 デッドボルト/クロムめっき(MZCr)
- **標準色**: シルバーメタリック
- 用 途** ● シェルター・キャビネット・電磁波防護扉
- 納 期** ● 標準品・・・納期お問合せください
- 備 考** ● 錠前は別売です。
 C-375(1282~1283ページ)よりお選びください。

- 規 格** ● **材 質**
 本体、手柄 / 铝合金 (ADC)
 呆舌 / 锌合金 (ZDC)
- **表面处理**
 本体、手柄 / 烤漆光油加工
 呆舌 / 镀铬 (MZCr)
- **標準色**: 金属银色
- 用 途** ● 屏蔽装置、金属箱柜、电磁波防护门
- 交 貨 期** ● 常规产品・・・敬请垂询
- 備 注** ● 锁芯需另购。请从C-375 (1282~1283页) 中选择。

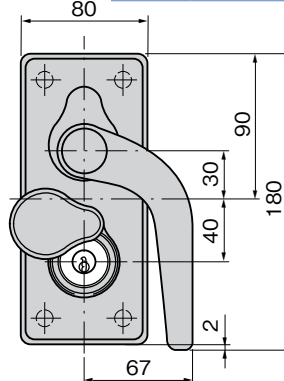
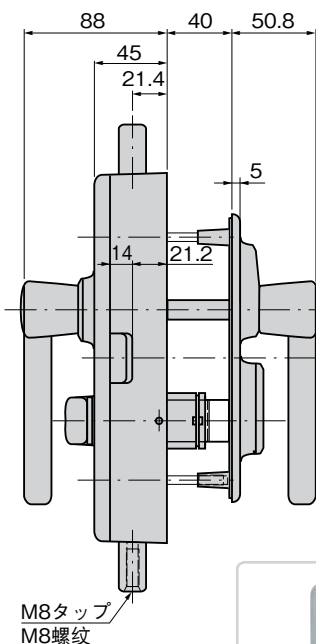
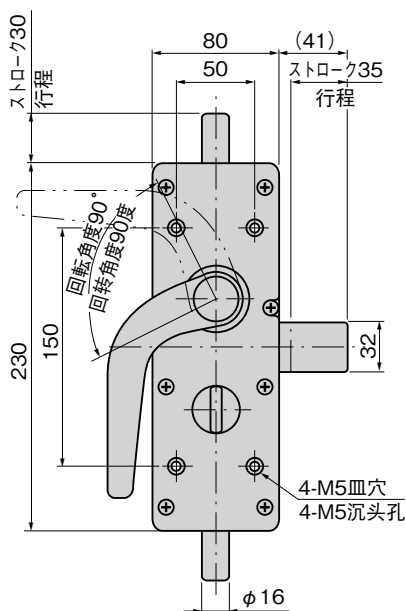


表面
正面

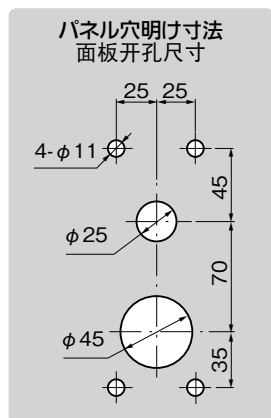
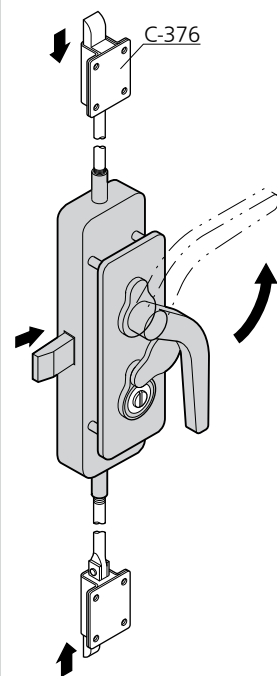


裏面
背面

A-344-A



取付け例 安装例



商品番号 商品编号	RoHS	CAD	備 考 注	製品質量(g) 产品重量(g)	コード 代 码
A-344-A-L			左開き用 左开用	2,424	03099
A-344-A-R		2D	右開き用 右开用	2,424	03100

● : RoHS指令対応产品 ▲ : RoHS指令可对应产品。

A

通天锁式

滚
轮
锁紧式

特种车用
密閉手柄

冷 庫
密 閉

平 面
转 动 式

齿 轮 式

平 面
手 柄

弹 出 式
手 柄

拉 紧 式
手 柄

可 调 式
手 柄

锁 舌 式

碰 锁 式

连 杆 式

挂 钩 式

锁 式
手 柄

L 型
手 柄

T 型
手 柄

圆 形
小 型

按 钮

拉 手

抓 手

舌 片
锁 杆

接 头
配 件

钢 丝 绳